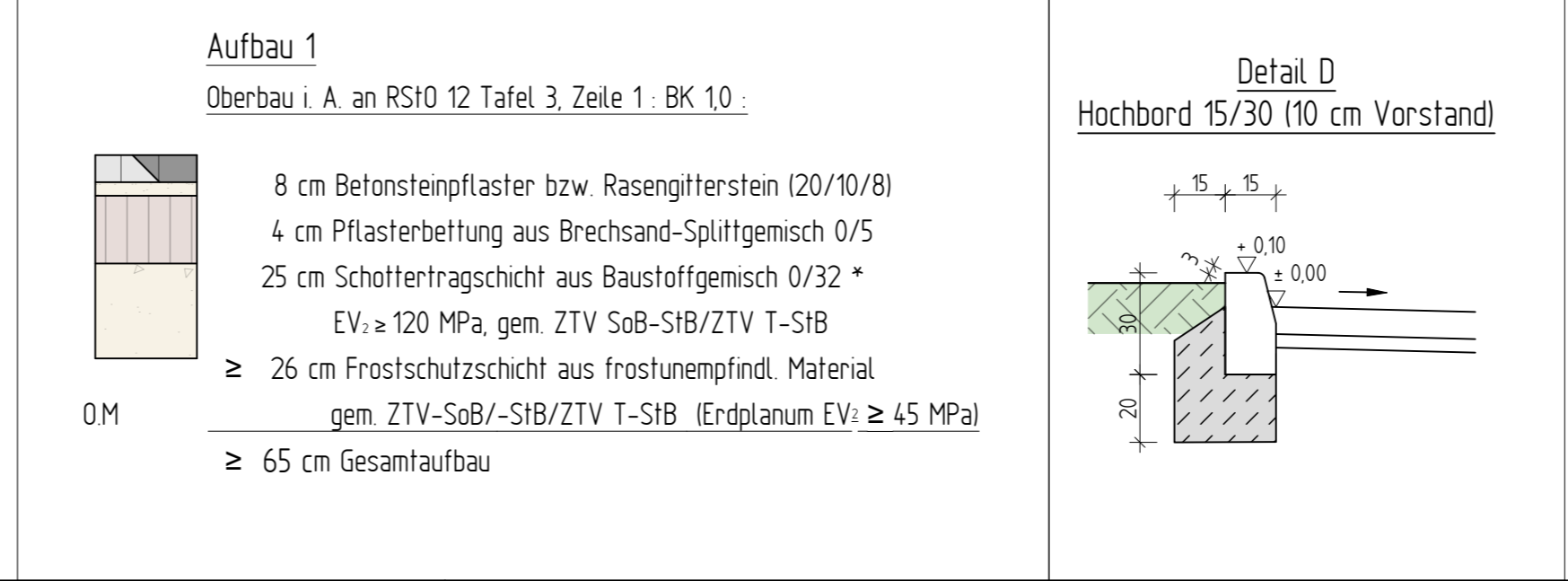
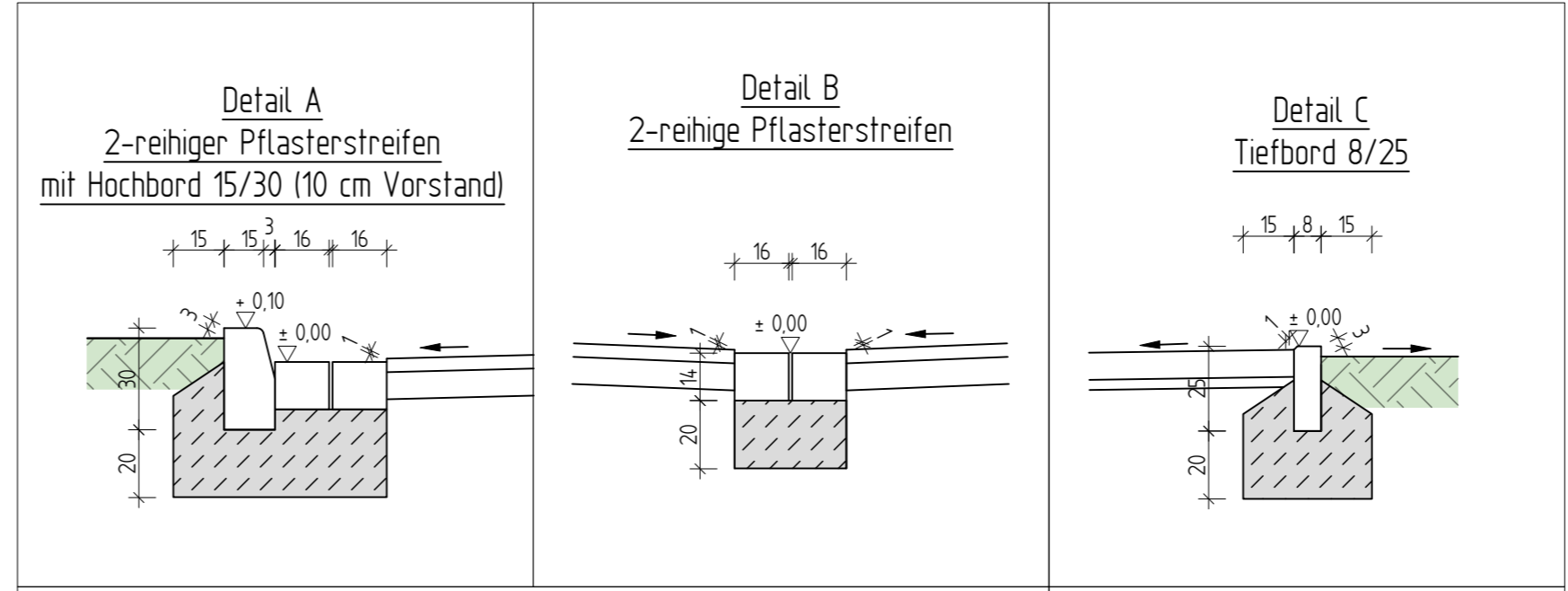
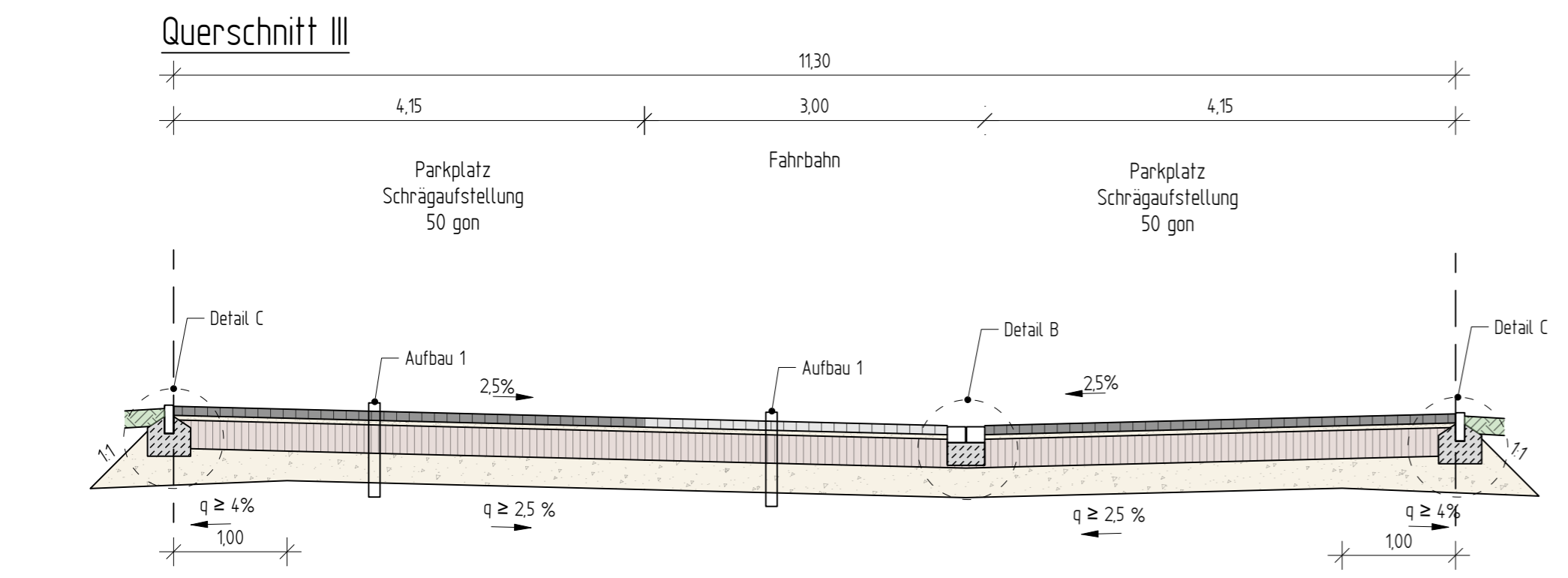
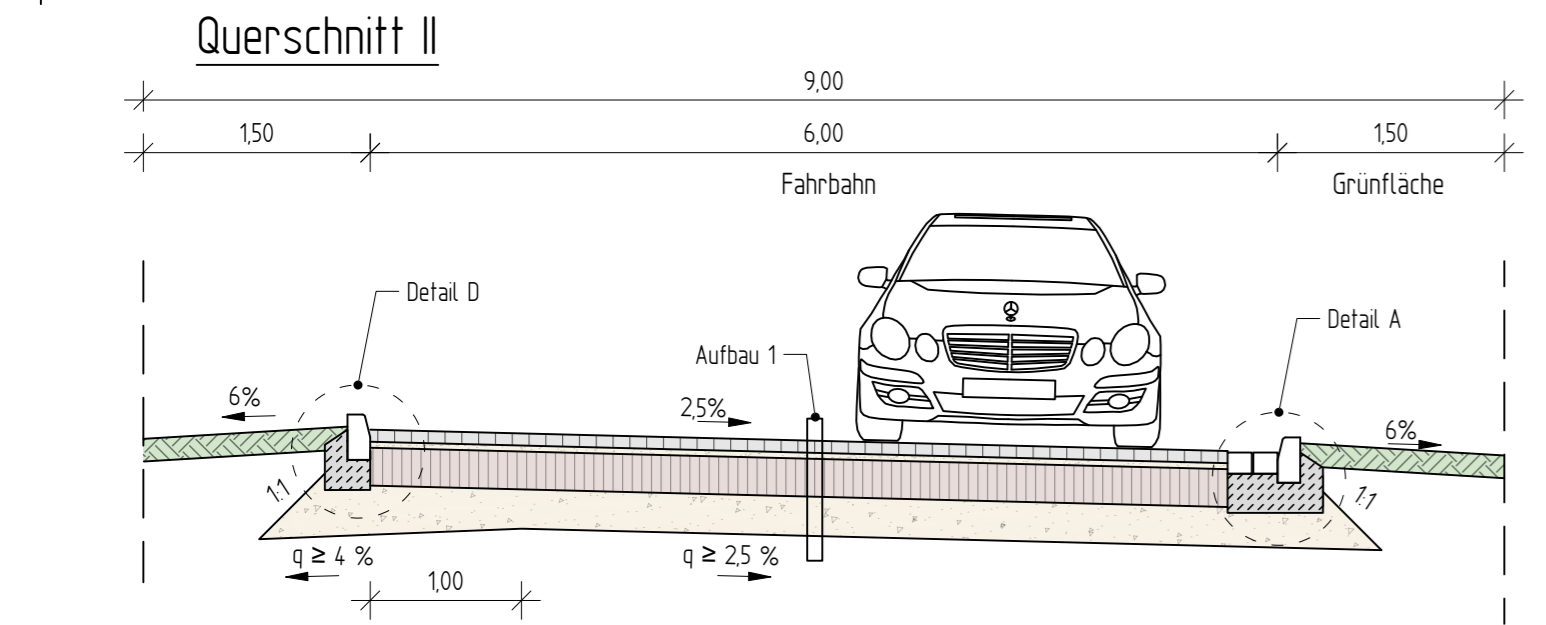
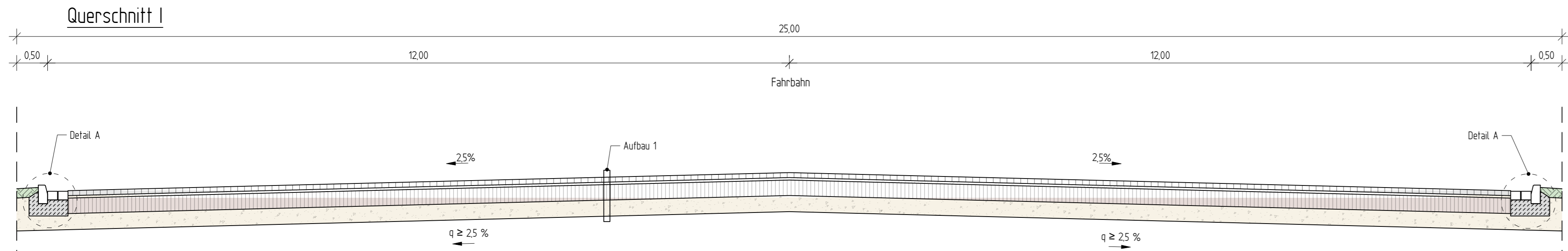


Zeichenerklärung

- Planung**
- Einschnittsböschung
 - Mulde mit Fließrichtung
 - Dammböschung
 - Straßenebenenflächen
 - Gasse mit Bord
 - Fahrbahn mit Achse
 - Bankett
 - Gehweg
 - Radweg
 - Sicherheitsstreifen
 - Fahrbahnteiler / Insel / Parkstreifen
 - Bankett mit Zufahrt
 - gemein. Geh- und Radweg m. Zufahrt
- Anfallung / Baum Bestand
- Gebäude mit Nebengebäude

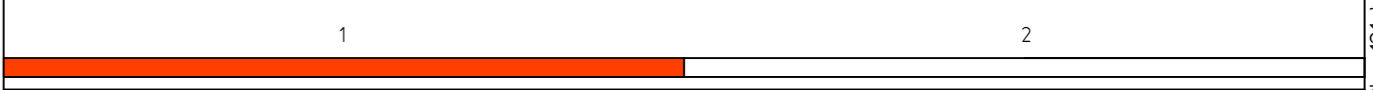
Anlage 7 zu Vorlage 2024/022

Nr.	Art der Änderung	Datum	Aufgestellt
Entwurfsbearbeitung:		Datum	Zeichen
gezeichnet:		23.01.2024	Penning
bearbeitet:		29.01.2024	Penning
Projekt:		02-MIC-23-01A	
Blatt Gr.:		6725 x 420 mm ²	
geprüft:			
Böseler Straße 31 49681 Garrel		Tel. 04474-50-523-0 Fax: 04474-50-523-29	E-Mail: info@ng-wug.de www.ing-wug.de
Auftraggeber:			
Nord-Automobile E.K Oldenburgerstr. 38, 26180 Rastede Tel.: 04402 595510			
Maßnahme:		Unterlage Nr.: 5	
Verkehrsplanung zum B-Plan Nr. 121 in Wahnbek, Gemeinde Rastede		Blatt Nr.: 1	
		Reg. Nr.:	
Darstellung:		Unterlage:	
Entwurfsplanung		Lageplan	
Aufgestellt:		Maßstab: 1:500	
		Geprüft und Genehmigt:	



Nr.	Art der Änderung	Datum	Aufgestellt

Entwurfsbearbeitung:		Datum	Zeichen
gezeichnet:		11.01.2024	Youssef
bearbeitet:		11.01.2024	Youssef
Projekt:		02-MIC-23-01A	
Blatt Gr.:		765 x 297 mm²	
geprüft:			
Böseler Straße 31 49681 Garrel		Tel. 04474-50-523-0 Fax: 04474-50-523-29	E-Mail: info@ing-wug.de www.ing-wug.de



Auftraggeber:

Nord-Automobile E.K
Oldenburger Str. 38, 26180 Rastede
Tel. 04402 595510

Maßnahme:

Verkehrsplanung zum B-Plan Nr. 121
in Wahnbek

Unterlage Nr.: 12
Blatt Nr.: 1 von 2
Reg. Nr.:

Darstellung:

Entwurfsplanung

Unterlage:

Querschnitte

Maßstab: 150

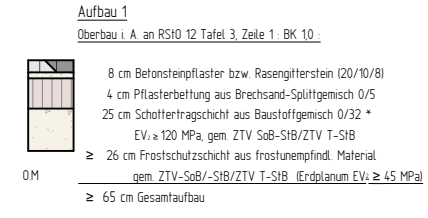
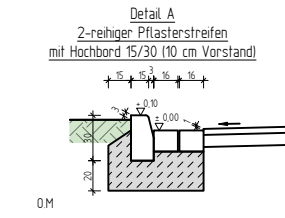
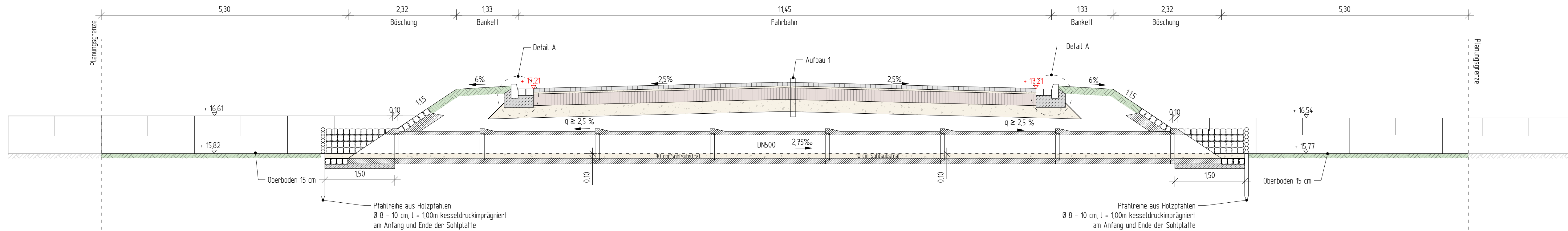
Aufgestellt:

Geprüft und Genehmigt:

Dieser Unterlage/Plan darf ohne vorherige Genehmigung des Erstellers nicht veröffentlicht, vervielfältigt oder geändert, noch für ein anderes Bauvorhaben genutzt werden, als für das, das auf dem Plankopf ausgewiesen ist.

P:_AUFTRAGGEBER 2014\02 WUG GmbH\Wahn\02-MIC-23-01A Verkehrsplanung B-Plan 121 Wahnbek\02 Planung\04 Pläne - Zeichnungen\03 Entwurfsplanung\02\MIC2301A-03-0.dwg

Systemschnitt: Rohrdurchlass DN500



Nr.	Art der Änderung	Datum	Aufgestellt

Entwurfsbearbeitung: WESSELS UND GRÜNEFELD INGENIEURBERATUNG GMBH TIEFBAU STRASSENPLANUNG KANALPLANUNG BAUÜBERWACHUNG	Datum		Zeichen	
	gezeichnet:	01.02.2024	Menzel	
	bearbeitet:	01.02.2024	Menzel	
	Projekt:	02-MIC-23-01A		
Blatt Gr.:		950 x 297 mm ²		
geprüft:				
Böseler Straße 31 49681 Garrel		Tel. 044 74-50-523-0 Fax: 044 74-50-523-29		E-Mail: info@ing-wug.de www.ing-wug.de

1			
---	--	--	--

Auftraggeber: Nord-Automobile E.K Oldenburger Str. 38, 26180 Rastede Tel. 044 02 595510	
---	--

Maßnahme: Verkehrsplanung zum B-Plan Nr. 121 in Wahnbek	Unterlage Nr.: 12 Blatt Nr.: 1 von 1 Reg. Nr.:
---	--

Darstellung: Entwurfsplanung	Unterlage: Systemschnitt Maßstab: 1:50
---------------------------------	--

Aufgestellt:	Geprüft und Genehmigt:
--------------	------------------------

Dieser/ Unterlage/Plan darf ohne vorherige Genehmigung des Erstellers nicht veröffentlicht, vervielfältigt oder geändert, noch für ein anderes Bauvorhaben genutzt werden, als für das, das auf dem Plankopf ausgewiesen ist.

P:\-AUFTRAGGEBER 2014\02_WUG GmbH\Wahn Cinja\02-MIC-23-01A Verkehrsplanung B-Plan 121 Wahnbek\02_Planung\04_Plane - Zeichnungen\03 Entwurfsplanung\02MIC2301A-03-Q.dwg